

SÉRIE GOLD XI

S'utilise pour la récupération rapide ou comme surchauffeur avec stockage supplémentaire; application typique: cycle de rinçage / désinfection de la vaisselle en milieu commercial.

CARACTÉRISTIQUES

- Satisfait ou dépasse l'édition en vigueur de la norme ASHRAE/IES 90.1.

COMMANDE ÉLECTRONIQUE AVANCÉE

- Affichage d'icônes animées sur l'état de fonctionnement et de texte diagnostique facile à comprendre. Les icônes d'état ou le texte diagnostique s'affichent en cas de problème.

- Sondes de température à immersion, 32 à 88°C (90 à 190°F).

MODE ÉCONOMIE

- Réduit automatiquement la température de consigne dans les plages horaires programmées: réduit les coûts d'utilisation en période hors pointe ou d'inutilisation.

SÉQUENÇAGE DES ÉLÉMENTS

- Les sous-groupes d'éléments (3 par groupe) sont alimentés en séquence selon un différentiel sélectionné entre chaque groupe (1 à 20°F). Les premiers éléments allumés sont les derniers à s'éteindre. Pour une réduction de la pointe de consommation électrique ou une régulation très précise de la température.

ÉLÉMENTS GOLDENROD^{MD}

- Les modèles DVE sont équipés des éléments Goldenrod plaqués or 24K (voir le tableau à la page suivante pour tous les détails). Les éléments Goldenrod brevetés sont plus résistants à l'entartrage: plus longue durée de vie. Ces éléments ont une faible densité énergétique: le transfert de chaleur s'effectue sur une plus grande surface de contact, ce qui minimise l'accumulation de calcaire. Garantie d'une année contre les défauts causés par l'accumulation de calcaire.

RÉSERVOIR ÉMAILLÉ

- Trois capacités: 50, 80 et 119 USG. Les surfaces internes sont protégées par un enduit émaillé exclusif à A. O. Smith. Version ASME (en option): pression de service max. de 160 psi.

CIRCUITS PROTÉGÉS

- Fusibles de protection des éléments et des relais contre les courts-circuits, surcharges et pointes.

TENSIONS OFFERTES

- 208, 240 et 480 V monophasé et triphasé en triangle. Convertibles au chantier de triphasé à monophasé (et l'inverse), sauf modèle 208 V/54 kW. Modèles 277 V monophasés et 600 V triphasés aussi offerts.

BLOCS DE JONCTION

- Installés en usine. Facilitent grandement les raccordements.

CONTACTEURS ÉLECTROMAGNÉTIQUES

- Service intense: homologation UL sur 100 000 cycles.

AUTRES CARACTÉRISTIQUES

- Thermostats à immersion
- Circuits électriques simplifiés, avec codes de couleur
- Panneau avant avec porte sur pentures, facilite l'entretien
- 2 anodes pour une protection maximale contre la corrosion
- Extérieur: couche d'apprêt et fini émaillé cuits à haute température
- Raccords d'eau: supérieurs, latéraux et soupape de surpression
- Mamelons et robinets de vidange en laiton
- Soupape de sûreté T&P certifiée CSA et conforme ASME incluse, à installer au chantier
- Isolation de mousse: réduit les pertes de chaleur au repos

GARANTIE LIMITÉE DE 3 ANS SUR LE RÉSERVOIR ET DE 1 AN SUR LES PIÈCES

- Lire le libellé de garantie pour tous les détails ou joindre A. O. Smith

OPTIONS

- Kits de conversion au chantier homologués UL et cUL: pour modifier tension / puissance de service (avant ou après installation)
- Réservoir à pression de service 160 psi (1103 kPa) conforme ASME
- Tensions internationales: 220, 380, 400, 415, 575 et 600 V; triphasé en étoile

MODÈLES DVE-52, 80, 120



WATER QUALITY



Faible teneur en plomb



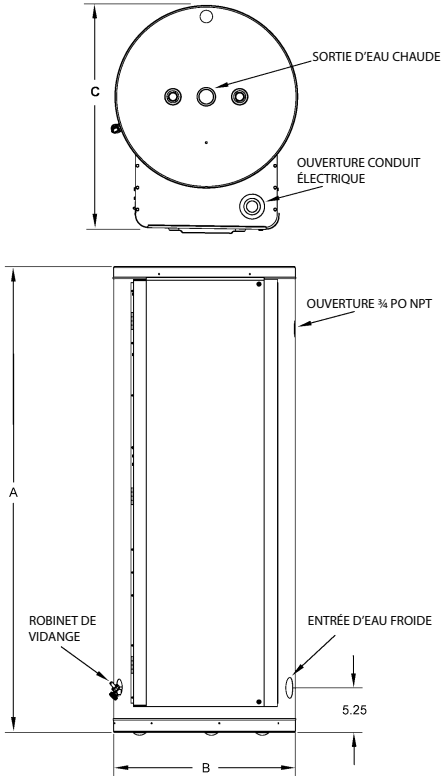
LISTED



HLW (optionnel)



RÉCUPÉRATION EN USG / H, ÉLÉVATION DE TEMPÉRATURE DE:



PUISS. KW STANDARD	BTU/h	30°F	40°F	50°F	60°F	70°F	80°F	90°F	100°F	110°F	120°F	130°F	140°F
		17°C	22°C	28°C	33°C	39°C	45°C	50°C	56°C	61°C	67°C	72°C	78°C
6	20 478	82 310	62 233	49 166	41 155	35 133	31 116	27 103	25 93	22 85	21 78	19 72	18 66
9	30 717	123 465	92 349	74 279	62 233	53 199	46 174	41 155	37 140	34 127	31 116	28 107	26 100
12	40 956	164 620	123 465	98 372	82 310	70 266	61 233	55 207	49 186	45 169	41 155	38 143	35 133
13,5	46 075	184 698	138 523	111 419	92 349	79 299	69 262	62 233	55 209	50 190	46 174	43 161	40 150
15	51 195	205 775	154 582	123 465	102 388	88 332	77 291	68 258	61 233	56 211	51 194	47 149	44 166
18	61 434	246 930	184 698	148 558	123 465	105 399	92 349	82 310	74 279	67 254	62 233	57 215	53 199
24	81 912	328 1241	246 930	197 744	164 620	140 532	123 465	109 414	98 372	90 338	82 310	76 286	70 266
27	92 151	369 1396	276 1047	221 938	185 609	158 509	138 523	123 465	111 410	101 391	92 340	85 322	79 299
30	102 390	410 1551	307 1163	246 930	205 775	176 665	154 582	137 517	123 465	112 423	102 388	95 358	88 332
36	122 868	492 1861	369 1396	295 1117	246 930	211 798	184 698	164 620	148 556	134 508	123 465	113 429	105 399
40,5	138 226	554 2094	418 1570	332 1256	277 1047	237 897	208 785	185 698	166 628	151 634	138 582	128 537	119 498
45	153 585	615 2326	461 1745	369 1398	307 1163	263 997	230 872	205 755	184 698	168 634	154 582	142 537	132 498
54	184 302	738 2791	554 2094	443 1675	359 1396	316 1196	277 1047	246 930	221 837	201 761	185 696	170 644	158 598

Notes de calcul: 1 kW (3413 BTU) = 4,1 USG chauffés de 100°F.

MODÈLE	CAPACITÉ RÉSERVOIR		DIMENSIONS						ENTRÉE/ SORTIE (NPT)		POIDS À L'EXP. APPROX.	
	USG	L	A		B		C		PO	CM	LB	KG
			PO	CM	PO	CM	PO	CM				
DVE-52	50	179	55 ¾	142	21 ¾	55,2	27	68,6	1 ¼	3,2	265	120
DVE-80	80	286	60 ¼	153	25 ½	64,8	31	78,7	1 ¼	3,2	280	127
DVE-120	119	426	62 ¼	158,1	29 ½	75,0	35	88,9	1 ¼	3,2	390	177

PUISS. KW	NUMÉRO DE MODÈLE CAPACITÉ RÉSERVOIR (USG)			NOMBRE D'ÉLÉMENTS	PUISSANCE ÉLÉMENT	COURANT PLEINE CHARGE (AMPÈRES)							
	50	80	119			MONOPHASÉ				TRIPHASÉ			
						208V	240V	277V	480V	208V	240V	480V	600V
6	DVE-52-6	DVE-80-6	DVE-120-6	3	2 000	28,8	25,0	21,7	12,5	16,7	14,4	7,2	6,0**
9	DVE-52-9	DVE-80-9	DVE-120-9	3	3 000	43,3	37,5	32,5**	18,8	25,0	21,7	10,8	9,0**
12	DVE-52-12	DVE-80-12	DVE-120-12	3	4 000	57,7	50,0	43,3	25,0	33,3	28,9	14,4	12,0
13,5	DVE-52-13.5	DVE-80-13.5	DVE-120-13.5	3	4 500	64,9	56,3	48,7**	28,1	37,5	32,5	16,2	13,5**
15	DVE-52-15	DVE-80-15	DVE-120-15	3	5 000	72,1	62,5	54,2**	31,3	41,6	36,1	18,0	15,0
18	DVE-52-18	DVE-80-18	DVE-120-18	3*	6 000	86,5	75,0	65,0	37,5	50,0	43,3	21,7	18,0
24	DVE-52-24	DVE-80-24	DVE-120-24	6	4 000	115,4	100,0	86,6	50,0	66,6	57,7	28,9	24,0
27	DVE-52-27	DVE-80-27	DVE-120-27	6	4 500	129,8	112,5	97,5**	56,3	74,9	65,0	32,5	27,0**
30	DVE-52-30	DVE-80-30	DVE-120-30	6	5 000	144,2	125,0	108,3**	62,5	83,3	72,2	36,1	30,0
36	DVE-52-36	DVE-80-36	DVE-120-36	6*	6 000	173,1	150,0	130,0	75,0	99,9	86,6	43,3	36,0
40,5	DVE-52-40.5	DVE-80-40.5	DVE-120-40.5	9	4 500	194,7	168,8	146,2**	84,4	112,4	97,4	48,7	40,5**
45	DVE-52-45	DVE-80-45	DVE-120-45	9	5 000	216,3	187,5	162,5**	93,8	124,9	108,3	54,1	45,0
54	DVE-52-54	DVE-80-54	DVE-120-54	9	6 000	s.o.	225,0	194,9	112,5	149,9	129,9	65,0	54,0

* Il est possible d'ajouter 3 éléments additionnels aux modèles à 208 V. ** Éléments en Incoloy seulement. Pour commander un modèle ASME, ajouter le suffixe "A" au numéro de modèle (exemple: DVE-52A-24).

SUGGESTION DE SPÉCIFICATION

Chauffe-eau électrique commercial de la série Gold Xi, numéro de modèle _____, tel que fabriqué par A. O. Smith. Le chauffe-eau doit avoir les capacités nominales suivantes: _____ kW _____ V _____ phase(s), 60 Hz c.a. et être homologué par Underwriters' Laboratories et être approuvé par UL comme étant conforme à la norme NSF/ANSI Standard 5. Le chauffe-eau doit être équipé d'un afficheur à ACL intégré présentant des renseignements diagnostiques et de dépannage. Le réservoir doit avoir une capacité de _____ (50, 80 ou 119) USG, une pression de service de _____ (150 [Std] ou 160 [ASME]) psi et être protégé de la corrosion par 2 anodes extrudées à haute densité. Toutes les surfaces internes du réservoir exposées à l'eau doivent être recouvertes d'un enduit émaillé au borosilicate alcalin cuit à une température variant de 1400°F à 1600°F. Il doit être équipé d'éléments électriques Goldenrod plaqués or 24K; ce sont des éléments vissables à gaine en Incoloy et à bloc de jonction intégré. Les circuits électriques du chauffe-eau doivent être protégés contre les surtensions, surcharges et pointes. Les éléments doivent être mis sous tension selon une séquence linéaire contrôlée par des contacteurs électromagnétiques. Les circuits de commande du chauffe-eau doivent aussi être protégés. Les sondes de température à immersion doivent être protégées par un coupe-circuit thermique (ECO). Les surfaces de l'armoire de commande et de la jupe du chauffe-eau doivent être protégées par un enduit émaillé cuit à haute température. L'armoire de commande doit procurer un accès complet et aisé à tous les éléments afin de faciliter leur entretien et doit comporter un couvercle sur pentures, afin de procurer un accès aisé par l'avant. Le réservoir doit être isolé à la mousse. Le chauffe-eau doit être muni de raccords d'entrée et de sortie d'eau 1-1/4 po. Le réservoir doit être protégé par une garantie limitée de 3 ans, alors que les éléments de commande et les accessoires doivent comporter une garantie limitée d'une année, comme détaillée dans le certificat de garantie. Le chauffe-eau doit être fourni avec un manuel d'instructions illustré. Enfin, il doit être conforme à l'édition en vigueur de la norme ASHRAE/IES 90.1.

Pour tout renseignement technique, composer le 1-888-599-2837. A. O. Smith Enterprises Ltd. se réserve le droit d'apporter sans préavis tout changement ou toute amélioration à ses produits.