

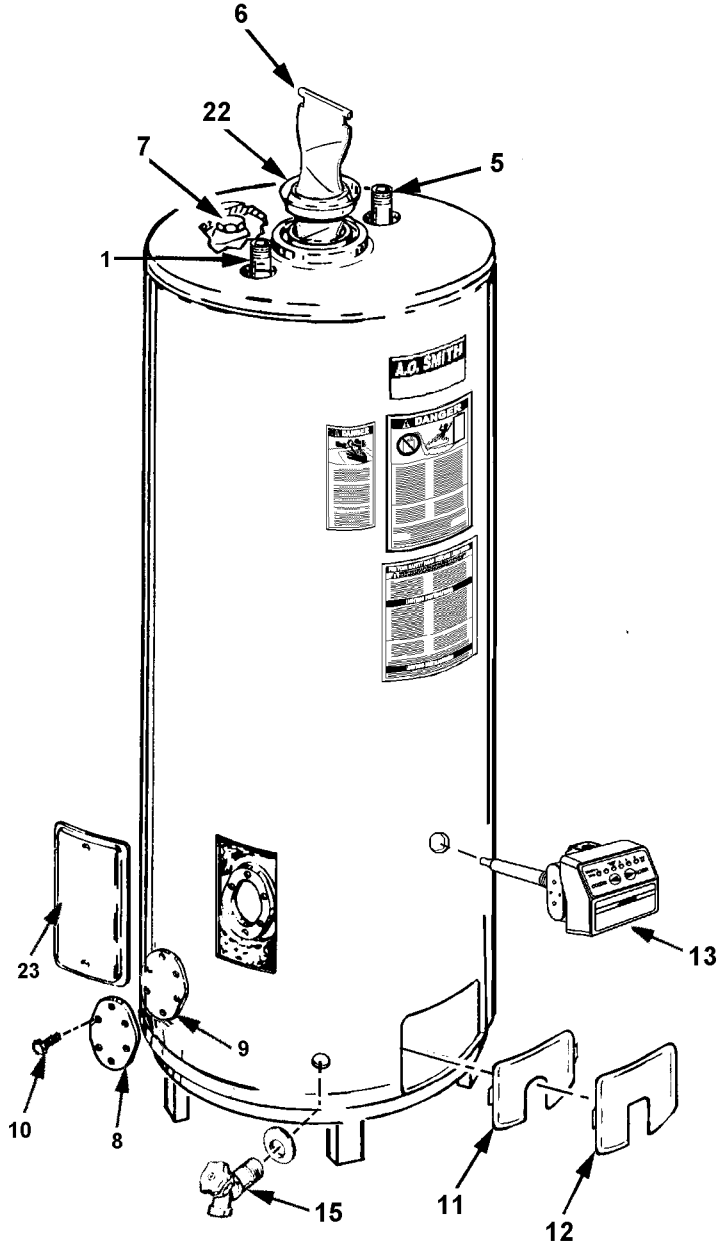
# A. O. SMITH

## WATER PRODUCTS COMPANY

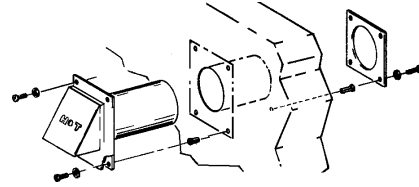
# GAS

### COMMERCIAL WATER HEATERS REPLACEMENT PARTS LIST

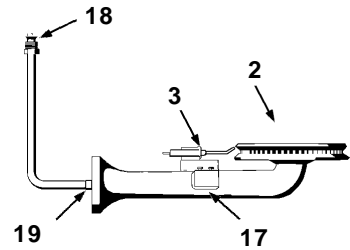
MODEL BTV - 100  
SERIES 200 - 201



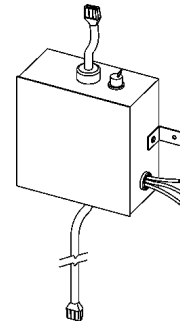
#### 4 POWER VENTER ASSEMBLY



#### BURNER ASSEMBLY

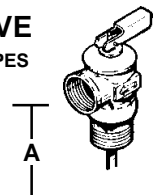


#### 16 JUNCTION BOX ASSEMBLY



#### 14 3/4" T&P RELIEF VALVE AUTOMATIC, SELF-CLOSING TYPES

| PART NUMBER | PRESS    | A =    | TEMP RELIEF |
|-------------|----------|--------|-------------|
| 23740-1     | 150 LBS. | 1 7/8" | 210°        |



**A. O. SMITH WATER PRODUCTS COMPANY**

125 Southeast Parkway, Franklin, TN 37068

1-800-433-2545

www.hotwater.com

| Item | Qty. | Description               | BTV100     | BTV100     |
|------|------|---------------------------|------------|------------|
|      |      |                           | Natural    | Propane    |
| 1    | 1    | Pipe Nipple               | 9004228005 | 9004228005 |
| 2    | 1    | Cast Iron Burner          | 9004089005 | 9004089005 |
| 3    | 1    | Igniter/Flame Sensor      | 9004041005 | 9004041005 |
| 4    | 1    | Power Venter Assembly     | 194490     | 194490     |
| 5    | 1    | Inlet Tube                | 9004095005 | 9004095005 |
| 6    | 1    | Flue Baffle Assembly      | 9004096105 | 9004096105 |
| 7    | 1    | Anode Rod                 | 9004097005 | 9004097005 |
| 8    | 1    | Cleanout Cover            | 9004098005 | 9004098005 |
| 9    | 1    | Cleanout Gasket           | 9004099015 | 9004099015 |
| 10   | 1    | Cleanout Screw            | 9004100015 | 9004100015 |
| 11   | 1    | Inner Door                | 9003735005 | 9003735005 |
| 12   | 1    | Outer Door                | 9004101005 | 9004101005 |
| 13   | 1    | Thermostat, Intelli-Vent® | 9004049005 | 9004724005 |
| 14   | 1    | T & P Relief Valve        | 9003484005 | 9003484005 |
| 15   | 1    | Drain Valve               | 9001870015 | 9001870015 |
| 16   | 1    | Junction Box Assembly     | 9006628005 | 9006628005 |
| 17   | 1    | Ignitor Bracket           | 9006000215 | 9006000215 |
| 18   | 1    | Burner Tube               | 9006629005 | 9006630005 |
| 19   | 1    | Orifice                   | 029366-022 | 181510-038 |
| 20   | * 1  | Manual                    | 196548-001 | 196548-001 |
| 21   | * 1  | Draft Hood                | 9003737005 | 9003737005 |
| 22   | 1    | Flue Restrictor           | 9003524005 | 9003524005 |
| 23   | 1    | Front Cover               | 9003900005 | 9003900005 |

\* Not Illustrated

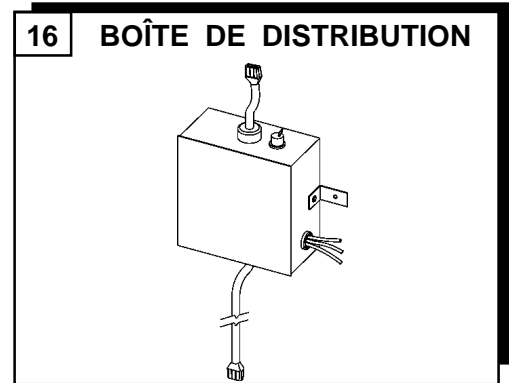
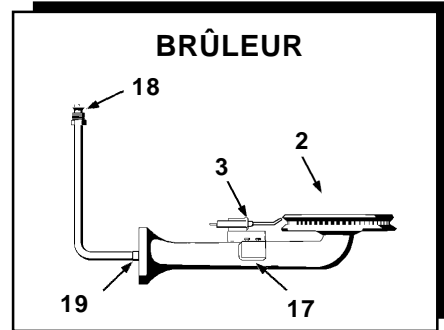
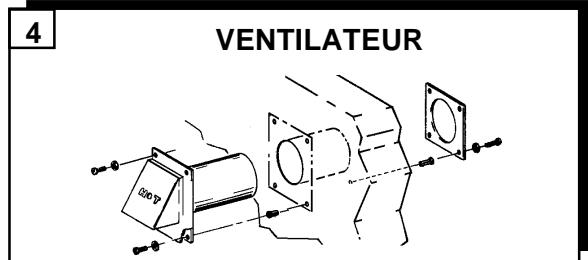
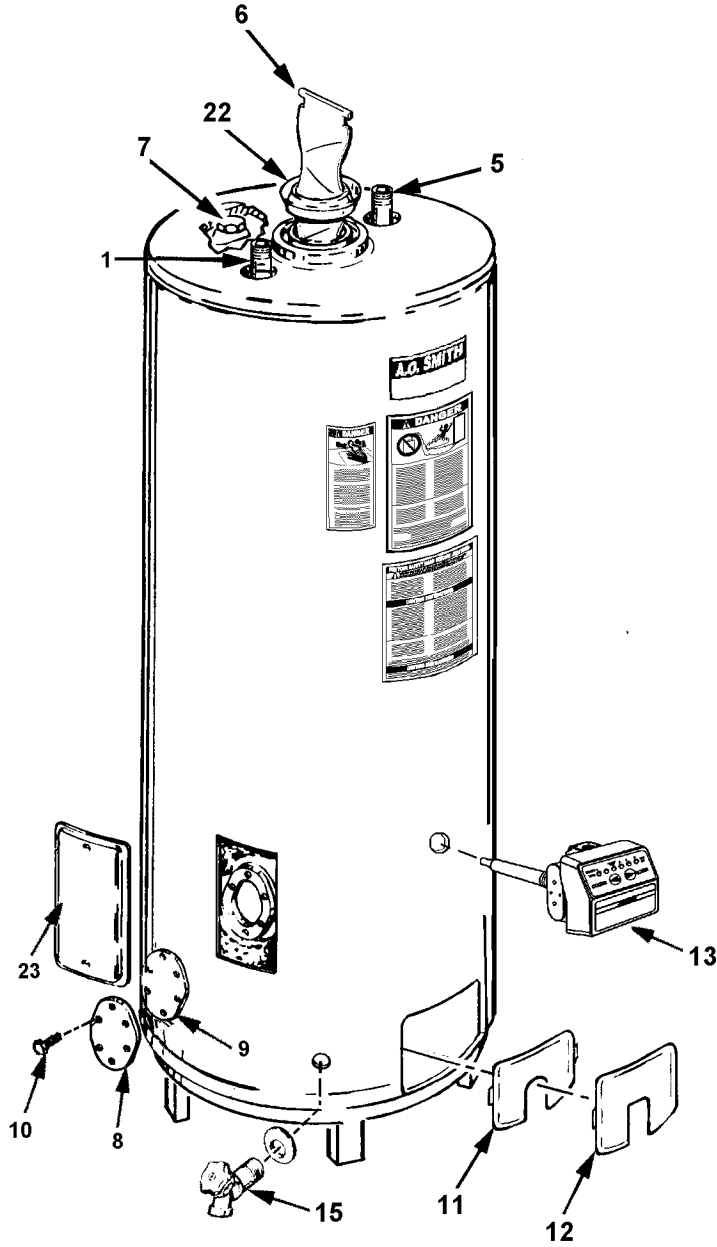
® Intelli-vent is a registered trademark of White-Rodgers.

**A. O. SMITH**  
**WATER PRODUCTS**  
**COMPANY**

**A.O. SMITH WATER PRODUCTS COMPANY**  
125 Southeast Parkway, Franklin, TN 37068  
1-800-433-2545  
www.hotwater.com

**LISTE DES PIÈCES DE RECHANGE  
 CHAUFFE-EAU COMMERCIAUX AU GAZ**

**MODÈLES BTV - 100  
 SERIES 200 - 201**



**14** **SOUPAPE DE DÉCHARGE 3/4 po  
 À FERMETURE AUTOMATIQUE**

| NUMÉRO DE PIÈCE | PRESSION | A =      | TEMP. |
|-----------------|----------|----------|-------|
| 23740-1         | 150 LB   | 1 7/8 po | 210°F |

**A.O. SMITH ENTERPRISES, LTD.**  
 768 Erie Street, C.P. 310, Stratford (Ontario) Canada N5A 6T3  
 TÉL. : 1 800 265-8520  
 Site Web: [www.aosmithwaterheaters.com](http://www.aosmithwaterheaters.com)

| Article | Qté | Description                                  | BTV100     | BTV100     |
|---------|-----|--|------------|------------|
|         |     |  | Naturel    | Propane    |
| 1       | 1   | Mamelon pour tuyau                           | 9004228005 | 9004228005 |
| 2       | 1   | Brûleur en fonte                             | 9004089005 | 9004089005 |
| 3       | 1   | Détecteur de flamme/allumeur                 | 9004041005 | 9004041005 |
| 4       | 1   | Ventilateur                                  | 194490     | 194490     |
| 5       | 1   | Tube d'entrée                                | 9004095005 | 9004095005 |
| 6       | 1   | Défecteur de gaz de combustion               | 9004096105 | 9004096105 |
| 7       | 1   | Tige d'anode                                 | 9004097005 | 9004097005 |
| 8       | 1   | Couvercle de l'orifice de nettoyage          | 9004098005 | 9004098005 |
| 9       | 1   | Joint d'étanchéité du couvercle              | 9004099015 | 9004099015 |
| 10      | 1   | Vis pour couvercle de l'orifice de nettoyage | 9004100015 | 9004100015 |
| 11      | 1   | Porte d'accès interne                        | 9003735005 | 9003735005 |
| 12      | 1   | Porte d'accès externe                        | 9004101005 | 9004101005 |
| 13      | 1   | Thermostat Intelli-Vent®                     | 9004049005 | 9004724005 |
| 14      | 1   | Soupape de décharge à sécurité thermique     | 9003484005 | 9003484005 |
| 15      | 1   | Robinet de vidange                           | 9001870015 | 9001870015 |
| 16      | 1   | Boîte de distribution                        | 9006628005 | 9006628005 |
| 17      | 1   | Support de l'allumeur                        | 9006000215 | 9006000215 |
| 18      | 1   | Tube de brûleur                              | 9006629005 | 9006630005 |
| 19      | 1   | Orifice                                      | 029366-022 | 181510-038 |
| *20     | * 1 | Manuel d'utilisation                         | 196547-001 | 196547-001 |
| *21     | * 1 | Coupe-tirage                                 | 9003737005 | 9003737005 |
| 22      | 1   | Réducteur d'évent                            | 9003524005 | 9003524005 |
| 23      | 1   | Panneau avant                                | 9003900005 | 9003900005 |

\* Non représenté

® Intelli-Vent est une marque déposée de White-Rogers.

**A. O. SMITH**  
**WATER PRODUCTS**  
**COMPANY**

**A.O. SMITH ENTERPRISES, LTD.**

768 Erie Street, C.P. 310, Stratford (Ontario) Canada N5A 6T3

TÉL. : 1 800 265-8520

Site Web: [www.aosmithwaterheaters.com](http://www.aosmithwaterheaters.com)